

SABA

راهنمای دستگاه کنترل پیامکی-رادیویی

ویرایش: ۲,۲

SMS Controller SABA RM32

معرفی: دستگاه صبا RM32 یک کنترل از راه دور پیامکی-رادیویی است که با ارسال پیامک یا زنگ زدن به آن یا با ریموت کنترل رادیویی می توان دستگاه را کنترل نمود. همچنین این دستگاه دارای ۳ ورودی باسیم و ۳ ورودی بیسیم است که با تحریک هر یک از ورودیهای این دستگاه، هشدار روی تلفن همراه کاربران ارسال و آنان را از وقوع رخدادی با خبر می سازد. این دستگاه دارای حالت های کاربردی مختلفی از جمله دزدگیر است و می تواند کار یک دزدگیر حرفه ای را انجام دهد.

کارکرد آسان، کاربرد متنوع و تنظیمات ساده از مزیت های این کنترل پیامکی رادیویی می باشد.

الف (راه اندازی اولیه :

۱- یک عدد سیم کارت **سالم**، بدون پین کد و دارای شارژ (همراه اول، ایرانسل یا رایتل) را در محل مخصوص سیمکارت قرار دهید. (سر مثلی سیمکارت به سمت داخل سوکت باشد)

۲- آنتن دستگاه را نصب و یک ترانس هسته فلزی یا آداپتور **۱۲ ولت و ۲ آمپر مرغوب** را به محل تغذیه دستگاه متصل نمایید.

۳- دستگاه را روشن نمایید، وقتی سرعت چراغ قرمز چشمک زن کند (هر سه ثانیه) شد **با موبایل به دستگاه زنگ بزنید و پس از شنیدن صدای بوق ممتد، یک لحظه کلید دستگاه را فشار دهید.** با انجام این کار مدل دستگاه برای شما ارسال و شما مدیر دستگاه می شوید. پس از این مرحله دستگاه آماده دریافت و اجرای دستورات شما است.

ریست سخت افزاری دکمه ریست را نگه دهید و دستگاه را روشن کنید، بعد از دو بوق بلند دستگاه به تنظیمات اولیه باز می گردد.

ب (معرفی دستورات

توضیحات کلی: همه دستورات به انگلیسی ارسال می شود. حتما زبان پیشفرض تایپ پیامک گوشی خود را انگلیسی (US) کنید حتی برای اعداد. ممکن است در بعضی از گوشی ها (سامسونگ و اپل و ...) زبان پیشفرض انگلیسی باشد اما انگلیسی (US) نباشد.

همه دستورات با علامت * شروع و با علامت # پایان می پذیرد. فاصله خالی، حروف و اعداد اضافه و ... در دستور وجود نداشته باشد. برای عملکرد بهتر دستگاه، پیام های تبلیغاتی را برای شماره سیمکارت دستگاه مسدود نمایید.

دستگاه دریافت دستورات **SMS**، **Miss Call** و ... را با یک بوق کوتاه و انتهای اجرای دستورات صحیح را با دو بوق کوتاه و دستورات خطا و متفرقه را با یک بوق بلند اطلاع می دهد.

نحوه استفاده از دستگاه :

(ب) استفاده از طریق ارسال دستورات با پیام کوتاه یا (SMS)

(الف) استفاده از طریق زنگ زدن به دستگاه (Miss Call)

(ج) کنترل از طریق ریموت رادیویی

(الف) استفاده از طریق زنگ زدن به دستگاه (Miss Call) :

برای استفاده از عملکرد تک زنگ علاوه بر ذخیره شماره تلفن کاربران ، باید یکی از دستورات زیر را در دستگاه تنظیم کنید .

***MIS1#**

دستور برای روشن و خاموش کردن خروجی شماره ۲ با تک زنگ

***MIS2#**

دستور برای گرفتن گزارش وضعیت جاری دستگاه با تک زنگ

(ب) استفاده از طریق ارسال دستورات با پیام کوتاه یا (SMS) :

۳ - تنظیمات دستگاه

۲ - نحوه کار با ورودی ها

۱ - نحوه کار با خروجی ها

۱- نحوه کار با خروجی ها : خروجی های دستگاه را می توان از طریق ارسال پیامک روشن ، خاموش یا پالسی نمود . برای هر خروجی سه دستور تعریف شده است .

۱ - روشن کردن خروجی یک ***R1ON#** خاموش کردن خروجی یک ***R1OF#** پالسی یا لحظه ای کردن خروجی یک ***R1PL#**

۲- روشن کردن خروجی دو ***R2ON#** خاموش کردن خروجی دو ***R2OF#** پالسی یا لحظه ای کردن خروجی دو ***R2PL#**

نکته : اگر لازم باشد خروجی های روشن دستگاه بعد از خاموش-روشن شدن دستگاه خاموش یا روشن بماند از دستورات زیر استفاده کنید.

روشن ماندن خروجی ها پس از خاموش-روشن شدن ***OTYS#** خاموش ماندن خروجی ها پس از خاموش-روشن شدن ***OTNO#**

۲ - دستورات ورودی ها : ورودی ها دارای دو حالت گزارشی و هشدار دهنده هستند .

۱ - گزارشی : در مواقع لزوم می توان با گرفتن گزارش **inf2** از وضعیت ورودی ها اطلاع یافت .

۲/۱ - هشداردهنده : با تحریک ورودی ۱ پیام یا تماس هشدار برای ۷ نفر از کاربران ارسال می شود . این ورودی را می توان بنا به نیاز بصورت **نرمال این NO** یا **نرمال کلوز NC** تنظیم نمود .

۲/۲ - هشداردهنده : با تحریک ورودی های ۲ و ۳ پیام یا تماس هشدار وصل یا قطع ورودی برای ۷ نفر از کاربران ارسال می شود .

V1NO#** غیر فعال کردن ورودی ۱V1YS#** فعال کردن ورودی ۱***V1CL#** نرمال کلوز ورودی ۱***V1OP#** نرمال این ورودی ۱***V2NO#** غیر فعال کردن ورودی ۲***V2YS#** فعال کردن ورودی ۲***V3NO#** غیر فعال کردن ورودی ۳***V3YS#** فعال کردن ورودی ۳

برای تنظیم نحوه هشدار دهی دستگاه موقع تحریک ورودی ها یکی از دستورات زیر را به دستگاه ارسال نمایید .



*V1RM# هشدار پیامکی و تماسی

*V1MM# هشدار پیامکی

*V1RR# هشدار تماسی

در سری جدید ، بعد از تحریک ورودی ۱ و ورودی ۳ امکان روشن کردن خروجی ۱ بصورت زماندار از ۱ تا ۵ دقیقه با دستورات زیر وجود دارد

غیر فعال *VRT0# یک دقیقه *VRT1# دو دقیقه *VRT2# پنج دقیقه *VRT5#

نکته : ولتاژ تحریک ورودی یک و دو 12V-DC است و ولتاژ تحریک ورودی سه 220V-AC است .

۳ - تنظیمات دستگاه

۱-۳) ذخیره شماره تلفن کاربران (تنظیم این قابلیت توسط مدیر اصلی قابل انجام است)

ذخیره دومین تلفن عادی *TE02*09123456789# ذخیره دومین تلفن بین الملل *TE02*00989123456789#

ذخیره دومین تلفن بین الملل *TE02*+989123456789# ذخیره دومین تلفن بدون کد *TE02*323000450024#

برای وارد کردن شماره دیگر کاربران تا ۳۰ کاربر به جای دستور TE02 از دستور TE01 TE30 استفاده می شود.

با ارسال *TEST# به دستگاه شماره تلفن های درون حافظه دستگاه به مدیر اصلی (کاربر شماره ۱) ارسال می شود .

با ارسال *TE00# به دستگاه همه شماره تلفن های درون حافظه دستگاه بغیر از مدیر اصلی سیستم حذف می شود .

با ارسال *TE02# به دستگاه شماره تلفن کاربر شماره ۲ درون حافظه دستگاه حذف می شود . برای حذف تکی دیگر کاربران می توان از دستورات TE03 TE30 استفاده نمود .

۲-۳) تنظیم پاسخگویی به شماره کاربران (تنظیم این قابلیت توسط مدیر اصلی قابل انجام است)

چنانچه مایل هستید امنیت سیستم خود را بالا ببرید دستور *TCYS# را ارسال کنید تا فقط کاربران بتوانند دستورات را به دستگاه ارسال کنند و در صورتی که بخواهید همه افراد بتوانند دستورات را به دستگاه ارسال کنند دستور *TCNO# را به دستگاه ارسال کنید .

بصورت پیشفرض همه افراد می توانند دستورات را به دستگاه ارسال کنند . (TCNO)

۳-۳) تنظیم گزارش دهی و ریست نرم افزاری

با فعال بودن این قابلیت بعد از ارسال هر دستور ، پیامی به کاربران ارسال می شود .

فعال کردن گزارش دهی *REYS# غیر فعال کردن گزارش دهی *RENO#

با ارسال این دستور ، دستگاه ریست شده و به تنظیمات اولیه می رود اما شما همچنان مدیر دستگاه هستید . *REST#

۳-۴) تنظیم صدای بیزر

فعال کردن صدای بیزر (بوق) ***BIYS#** غیر فعال کردن صدای بیزر (بوق) ***BINO#**

۳-۵) ذخیره نام برای ورودی ها و خروجی ها

با این دستور می توان ورودیها ، خروجی ها و نام دستگاه را نام گذاری . حداکثر طول نام تا ۲۷ کاراکتر و بصورت حرف یا عدد انگلیسی می باشد . برای استفاده از این عملکرد زبان دستگاه را انگلیسی نمایید و نامها را بصورت انگلیسی با طول مشخص شده ذخیره کنید .

ورودی ها **NAV1 - NAV2 - NAV3** خروجی ها **NAR1 - NAR2**

نام دستگاه **NAME** نام های ذخیره شده را ارسال می کند . ***NAST#**

مثلا: خروجی شماره ۲ را با نام **PARKING** نام گذاری می کنیم . ***NAR2*PARKING#**

۳-۶) دستور INF1

با ارسال دستور ***INF1#** نام و شماره سریال ، میزان شارژ، مقدار آنتن ، نام مودم و ... برای فرستنده پیام ارسال می شود .

۳-۷) دستور INF2

با ارسال دستور ***INF2#** اطلاعات مربوط به عملکرد و تنظیمات دستگاه (تنظیمات ، وضعیت خروجی ها ، ورودیها و ..) برای شما می شود.

۳-۷) دستور INF3

با ارسال دستور ***INF3#** اطلاعات مربوط به شماره ریموت های ذخیره شده در دستگاه برای شما می شود.

ج) کنترل از طریق ریموت رادیویی

این دستگاه قابلیت کار با حد اکثر ۵۰ ریموت رادیویی لرنینگ ۳۱۵ یا ۴۳۳ را به حالت های **روشن - خاموش ، فشاری و زمانی** دارد .

۱ - لرن کردن و حذف ریموت ها :

لرن ریموت : دکمه دستگاه را یک لحظه کوتاه فشار دهید تا چراغ دستگاه روشن شود . سپس یکی از کلید های ریموت را فشار دهید .

حذف ریموت : ریموت مورد نظر را مجدد لرن کنید تا از حافظه دستگاه حذف گردد . (ریموت اصلی با ریست سخت افزاری حذف می شود)

۲) تنظیم حالت های کاری با ریموت :

تنظیم حالت های کاری از طریق اولین ریموت لرن شده (ریموت اصلی) قابل انجام است. اگر یک حالت کاری تنظیم شده باشد و لازم باشد حالت دیگری را انتخاب کنیم ، ریموت اصلی را مجددا با حالت دلخواه لرن کنید . عملکرد خروجی یک همیشه بصورت خاموش-روشن است.

الف (حالت حافظه دار (روشن-خاموش) : ریموت اول یا ریموت اصلی را با **کلید A** یا **کلید شماره یک** لرن کنید .

ب) حالت فشاری : ریموت اول یا ریموت اصلی را با **کلید B** یا **کلید شماره دو** لرن کنید .

ج (حالت زمانی : در حالت فشاری ، دکمه دستگاه را نگه دارید تا چراغ شروع به چشمک زدن کند (هر چشمک یک ثانیه) و در نهایت دکمه را رها کنید . حالا با زدن هر کلید از ریموت ، خروجی مورد نظر به مدت زمان تنظیم شده روشن و سپس خاموش می شود .

اگر بخواهیم به حالت فشاری برگردیم دکمه دستگاه را نگه دارید تا چراغ روشن شود و به محض خاموش شدن چراغ دکمه را رها کنید .

۳ - تنظیم گیرنده رادیویی دستگاه با پیامک:

***RMNO#** غیر فعال کردن قابلیت کار با ریموت ***RMYS#** فعال کردن قابلیت کار با ریموت

***RMNM#** غیر فعال کردن ارسال پیامک در حالت کار با ریموت ***RMMM#** فعال کردن ارسال پیامک در حالت کار با ریموت

***RMZ1*987654#** ذخیره کد چشمی یا مگنت بیسیم (برای تعریف و استفاده از دو زون بیسیم دیگر در این دستور بجای عدد ۱ عدد ۲ و ۳ و کد مربوط به چشمی یا مگنت قرار می گیرد)

برای یافتن کد چشمی و مگنت بیسیم حالت دزدگیر دستگاه را فعال کنید و یک مرتبه چشمی یا مگنت بیسیم را لرن کنید تا دستگاه کد مورد نظر را برای شما ارسال کند . سپس با دستور بالا زون چشمی و مگنت بیسیم را تعریف کنید .

برای حذف هر یک از زون های بیسیم عدد **۱۰۰۰۰** را با تعیین زون مورد نظر به دستگاه ارسال کنید

***RMZ3*10000#** حذف زون بیسیم ۳

۴ - تنظیم حالت دزدگیر :

***HDNO#** غیر فعال کردن حالت دزدگیر ***HDYS#** فعال کردن حالت دزدگیر

برای انتخاب و فعال کردن حالت دزدگیر یک مرتبه دستور **HDYS** را به دستگاه ارسال کنید .

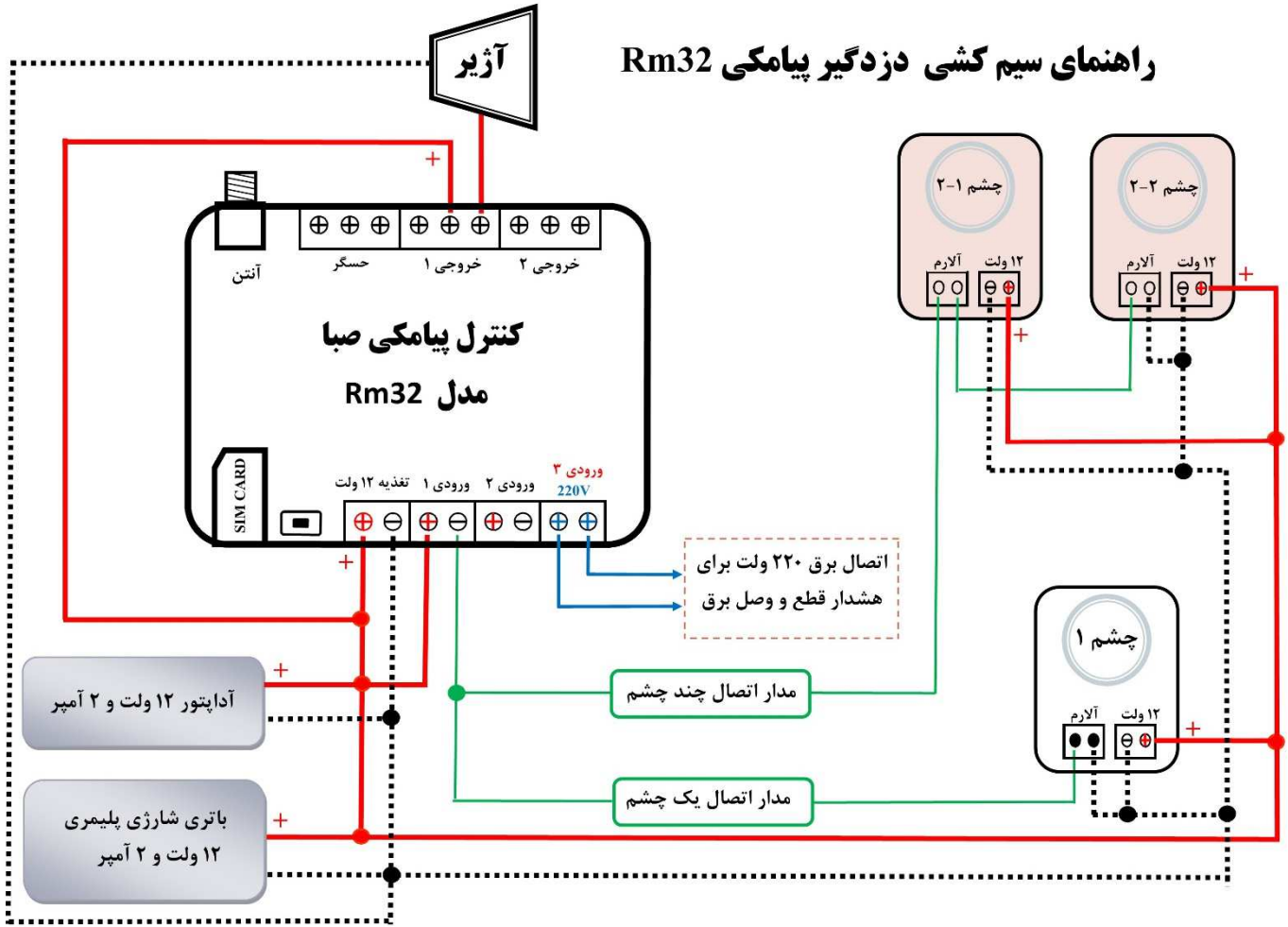
***DZNO#** غیر مسلح کردن دزدگیر با پیامک ***DZYS#** فعال کردن یا مسلح کردن دزدگیر با پیامک

شما می توانید دزدگیر را از طریق پیامک یا نرم افزار اندروید مسلح و غیر مسلح کنید . همچنین با دکمه های ۱ و ۲ ریموت نیز دزدگیر مسلح و غیر مسلح می شود .

با فعال کردن حالت دزدگیر ورودی شماره ۱ و ۳ زون بیسیم دستگاه بعنوان ورودی های امنیتی تنظیم و با تحریک هر کدام از زون ها ، علاوه بر ارسال پیام به کاربران خروجی شماره ۱ نیز برای اتصال آژیر یا سیرن یک دقیقه تحریک می شود. در حالت دزدگیر ورودی شماره ۳ برای اعلام قطع برق در نظر گرفته شده است و زمانی که دزدگیر مسلح است علاوه بر ارسال پیامک قطع برق ، خروجی شماره ۱ را تحریک می کند.

خروجی شماره ۲ علاوه بر کنترل با پیامک ، توسط کلید های ۳ و ۴ ریموت نیز عمل می کند . برای استفاده این خروجی بعنوان در بازکن حالت فشاری ریموت را با دستور بالا (لرن ریموت مدیر با کلید ۲) تنظیم و این خروجی را به در بازکن متصل کنید .

راهنمای سیم کشی دزدگیر پیامکی Rm32



راهنمای سیم کشی و اتصالات کنترلر پیامکی صبا ۳۳۲

