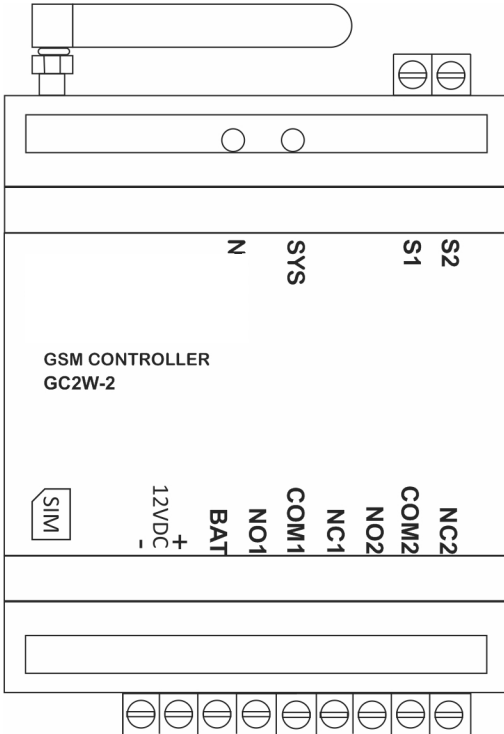


TAKELECTRIC

2REALY GSM

C2W-2

CONTROLLER G



۱- عملکرد کلی دستگاه

دستگاه کنترلر سیمکارتی آبیاری مدل GC2W-2 با بهره گیری از پردازنده پیشرفته Arm و ماژول مخابراتی قدرتمند Simcom، قابلیت کنترل و برنامه ریزی 2 کانال خروجی دستگاه برای اتصال به هر نوع وسیله برقی را دارا می باشد

با اتصال سیمکارت و وارد کردن شماره سیمکارت و رمز کاربر در اپلیکیشن اندروید دستگاه می توان کانالهای دستگاه را از راه دور به صورت دستی و یا با برنامه ریزی کنترل نمود.

توجه: اعداد باید به زبان انگلیسی وارد شوند.

دستگاه دارای ۲ کانال ورودی به نامهای S1 و S2 می باشد که برای اتصال به تیغه نرمالی کلوز یا نرمالی اوپن هر نوع سویچ یا سنسور در نظر گرفته شده اند و با فعال شدن هر کدام از آنها عملکرد دستگاه متوقف میگردد و گزارش آن از طریق پیامک ارسال میگردد(توضیحات بیشتر در بخش تنظیمات ورودی).

دستگاه با هر بار روشن شدن، وضعیت روشن شدن را با پیامک اطلاع میدهد و در صورت اتصال باطری به دستگاه، قطع شدن برق را نیز با پیامک اطلاع میدهد.

۲. کاربرد دستگاه

- کنترل روشن و یا خاموش کردن کانالهای دستگاه از طریق اپلیکیشن
- قابلیت برنامه ریزی کانالهای دستگاه به صورت جداگانه
- مناسب جهت کنترل آبیاری قطره ای، پمپ آب، موتور و ژنراتور
- کنترل لوازم برقی منزل مانند لامپ، کولر، پکیج
- اعلام قطع و وصل شدن برق جهت مرغداری، گلخانه و غیره
- امکان ارسال پیامک گروهی برای چندین شماره موبایل
- قابل استفاده به عنوان دزدگیر با اتصال باطری

۳. امکانات دستگاه

- قابلیت تعریف رمز مدیر و رمز کاربر جهت کار با دستگاه (بی نهایت کاربر)
- امکان تنظیم زمان شروع آبیاری (start time)، مدت زمان آبیاری (run time)، فاصله روزهای آبیاری (water day) برای هر کانال به صورت جداگانه
- امکان تنظیم تکرار برنامه در روز (repetition) و فاصله بین تکرار برنامه ها (interval).
- امکان تعریف هر کانال در مد مه پاش و یا آبیاری.
- قابلیت تنظیم ارسال پیامک برای هر کانال به صورت جداگانه
- دارای ورودی باطری ۱۲ ولت برای ارسال پیامک قطع برق.
- قابلیت تعریف ۵ شماره موبایل جهت ارسال پیامک گزارشهای دستگاه
- دارای باطری داخلی جهت نگهداری برنامه ها و ساعت دستگاه
- دارای ۲ کانال ورودی جهت گزارش دهی عملکرد هر نوع سوییچ و قطع کردن خروجی های دستگاه .
- قابلیت فعال کردن خروجی در صورت فعال شدن کانال ورودی
- دارای اپلیکیشن فارسی جهت برنامه ریزی و کنترل دستگاه.
- راه اندازی و نصب بسیار راحت
- پشتیبانی از تمامی اپراتورهای موجود در ایران.
- ابعاد بسیار کوچک دستگاه بدون نیاز به فضای زیاد برای اجرا و پیاده سازی
- امکان نصب آنتن خارجی.
- دارای ترانس 24vac یک آمپر
- دارای نمایشگر جهت نمایش وضعیتهای دستگاه و شبکه .

۴- نکات لازم و ضروری برای راه اندازی سریع دستگاه

- دانلود اپلیکیشن و نصب آن بر روی گوشی تلفن همراه.
- وارد کردن رمز کاربر پیش فرض ۱۱۱۱۱۱۱۱ و شماره سیمکارت در بخش تنظیمات مدیریتی اپلیکیشن.
- وارد کردن شماره تلفن همراه در بخش تنظیمات ورودی، جهت ارسال گزارشهای ورودی ها.
- اتصال سیمکارت نانوبا توجه به جهت مشخص شده سیمکارت بر روی دستگاه (برای اتصال و یا خارج کردن سیمکارت، برق دستگاه متصل نباشد)

TAKELECTRIC

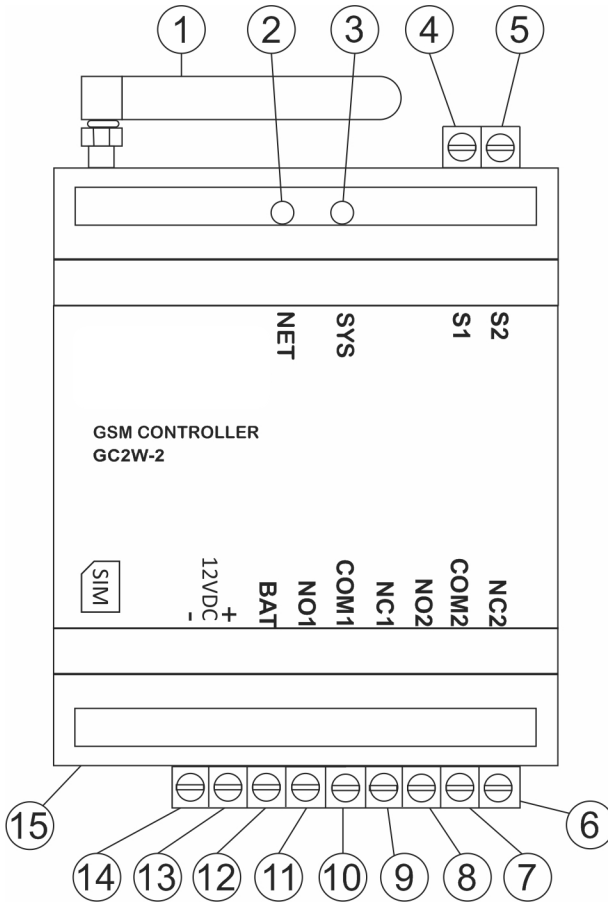
- اتصال ترانس ۲۴ ولت به دستگاه
- چک کردن نمایشگرهای دستگاه جهت اتصال به شبکه
- تنظیم ساعت دستگاه با استفاده از اپلیکیشن
- اتصال شیر برقی ها و پمپ به کانالهای دستگاه
- اتصال سنسور های رطوبت و باران و یا هر نوع سوییچ دیگر به ورودی های دستگاه.
- برنامه ریزی کانالهای دستگاه در بخش تنظیمات برنامه اپلیکیشن.

۵-اطلاعات فنی

- ابعاد دستگاه بدون آنتن : طول: 87mm عرض: 71.5mm ارتفاع: 59mm
- طول آنتن: 50mm
- مشخصات ولتاژ ورودی دستگاه : 24 ولت AC ۳ آمپر

عنوان	عملکرد
ANTENNA-1	آنتن
SYS-۲	وضعیت سیستم را با انواع چشمک نشان میدهد
NET-3	وضعیت شبکه سیمکارت را نشان می دهد.
S1-۴	ورودی سنسور یا فیدبک 1
S2-5	ورودی سنسور یا فیدبک 2
NC2-6	تیغه ی نرمالی کلوز رله ۲
COM2-7	مشترک رله ۲
NO2-8	تیغه نرمالی اوپن رله ۲
NC1-9	تیغه ی نرمالی کلوز رله 1
COM1-۱۰	مشترک رله 1
NO1-۱۱	تیغه نرمالی اوپن رله 1
BAT-۱۲	ورودی مثبت باطری ۱۲ ولت
۱۳- ۱۲+	ورودی مثبت آداپتور
۱۴- ۱۲-	منفی آداپتور و باطری
SIMCARD-۱۵	محل وارد کردن سیمکارت

TAKELECTRIC



۶. وضعیت نمایشگرها

پس از نصب دستگاه در جای مناسب و سیم بندی و قراردادن سیمکارت، تغذیه دستگاه را وصل نمایید. پس از گذشت مدت زمان کوتاه دستگاه به جستجوی شبکه پرداخته و بعد از آن چراغهای نمایشگر به حالت عادی خواهند بود.

-حدودا بین ۱۰ تا ۱۵ ثانیه در حالت نرمال طول میکشد تا دستگاه به شبکه متصل گردد
در این حالت چراغ NET در هر ۳ ثانیه یک چشمک میزند و چراغ SYS در هر ۳ ثانیه یک چشمک قرمز میزند.

به منظور درک صحیحی از نمایشگرها به جدول زیر مراجعه فرمایید.

TAKELECTRIC

STATUS LED	
چراغ سبز روشن	راه اندازی سیستم
چراغ قرمز هر ۳ ثانیه یک چشمک	کارکرد عادی سیستم
چراغ قرمز یک چشمک متوالی	سیم کارت به صورت صحیح در دستگاه نصب نشده است
چراغ قرمز ۲ چشمک متوالی	پین کد سیمکارت فعال است
چراغ قرمز ۳ چشمک متوالی	مشکل در اتصال به شبکه موبایل
چراغ سبز روشن شدن لحظه ای	اجرای عملیات درخواستی

NET LED	
خاموش	ماژول مخابراتی خاموش است
یک چشمک هر ۰,۶ ثانیه	ماژول مخابراتی در حال جستجوی شبکه است
یک چشمک هر ۳ ثانیه	ماژول مخابراتی آماده کار است

۷. تنظیمات دستگاه

کلیه تنظیمات و کنترل‌های دستگاه را به ۲ روش میتوان انجام داد

۱- با استفاده از اپلیکیشن اندروید

۲- با استفاده از پیامک

۷-۱- تنظیمات برنامه

برنامه ریزی از طریق اپلیکیشن

برنامه ریزی هر کانال به صورت جداگانه می باشد.

در پنجره **کانال**، شماره کانالی که میخواهید برنامه ریزی شود را انتخاب نمایید.

در پنجره **وضعیت**، مد کاری کانال مربوطه را مشخص نمایید.

TAKELECTRIC

آبیاری: حداقل زمان قابل تنظیم ۱ دقیقه می باشد

مه پاش : حداقل زمان قابل تنظیم ۱ ثانیه می باشد

غیر فعال: در این حالت کانال دستگاه بدون برنامه میشود و تنها میتوان به صورت دستی در صفحه اصلی اپلیکیشن کانال مورد نظر را خاموش یا روشن کرد.

روز: فاصله روز اجرای برنامه تا اجرای بعدی برنامه در این قسمت باید مشخص گردد. برای مثال برای اینکه کانال مورد نظر هر روز یکبار روشن شود این پارامتر را باید عدد یک قرار دهید.

تعداد تکرار: برای روشن و خاموش کردن کانال بیشتر از یکبار در روز این پارامتر باید تنظیم گردد، برای مثال برای ۳ مرحله آبیاری چمن ها در روز، این پارامتر را باید عدد ۲ قرار دهید تا با یکبار اجرای برنامه اصلی در مجموع ۳ مرحله صورت گیرد، لازم به ذکر است فواصل خاموش بودن کانال را باید با پارامتر **فاصله زمانی تکرار** تنظیم کرد

مدت روشن کانال : زمانی که کانال مربوطه باید روشن باشد را میتوان بر حسب ساعت و دقیقه تنظیم نمود.

فاصله زمانی تکرار: در صورتی که بخواهید تعداد دفعات بیشتری در روز کانال مربوطه روشن شود ، مدت زمان خاموش بودن کانال را در این قسمت وارد نمایید.

توجه: با تنظیم این پارامتر ، پارامتر **تعداد تکرار** هم باید تنظیم گردد

ارسال پیامک با هر بار قطع و وصل کانال: میتوان ۲ حالت بلی یا خیر را انتخاب کرد که با انتخاب بلی ، هر زمان دستور روشن و یا خاموش به کانال داده میشود، پیامک برای کاربر ارسال میگردد.

برنامه ریزی از طریق پیامک:

پارامتر	عملکرد	مثال
V	شماره کانال	02

TAKELECTRIC

1	مد کاری	O
02	فاصله روز	WD
00	ساعت استارت تایم	SH
30	دقیقه استارت تایم	SM
01	ساعت ران تایم	RH
30	دقیقه ران تایم	RM
00	ثانیه ران تایم	RS
03	تعداد دفعات تکرار برنامه	F
05	ساعت فاصله تکرار برنامه	IH
30	دقیقه فاصله تکرار برنامه	IM
00	ثانیه فاصله تکرار برنامه	IS
00	ساعت اتمام برنامه مه پاش	EH
00	دقیقه اتمام برنامه مه پاش	EM
۱	ارسال پیامک	P

مثال: برای برنامه ریزی کانال شماره ۲ یک دستگاه در حالت مد آبیاری برای هر دو روز با ساعت شروع 00:30 و مدت زمان آبیاری ۱:۳۰ و تعداد دفعات تکرار ۳ بار در روز با فاصله های 5:30 در جدول بالا مشخص گردیده است.

و در صورتیکه رمز کاربر ۱۱۱۱۱۱۱ باشد متن زیر را به شماره سیمکارت دستگاه پیامک نمایید.

11111111.24.0210200300130000305300000001

توجه: تمام پارامترها به جز P و O به صورت دو رقمی باید وارد شوند.

بعد از ارسال کد تنظیمات برنامه یک پیامک حاوی اطلاعات تنظیمی که در دستگاه تنظیم شده ، از دستگاه به موبایل ارسال میگردد.

۲- تنظیم ساعت دستگاه

میتوان با اپلیکیشن و یا از طریق پیامک با ارسال کد دستوری زیر انجام داد

User code.23.HHMM

مثال: برای تنظیم ساعت 18:05 و رمز کاربر پیش فرض ساختار زیر را به شماره سیمکارت دستگاه پیامک نمایید.

برای اطلاع از ساعت دستگاه کد زیر را به دستگاه ارسال نمایید.

11111111.26

۷-۳-تنظیمات ورودی ها

کانال: شماره کانال ورودی که قصد دارید تنظیمات آنرا انجام دهید در این قسمت انتخاب نمایید.

توقف برنامه: با قرار دادن در حالت **بلی** در صورتی که ورودی مورد نظر فعال گردد و دستگاه در حال اجرای برنامه باشد در صورتی که وضعیت انتخاب شده قطع کردن کانال خروجی باشد، پس از قطع کردن و رفع شدن خطا، باقیمانده برنامه اجرا نمی گردد.

نوع عملکرد:

ارسال گزارش بدون قطع کردن: بدون اینکه کانال خروجی را قطع کند، تنها پیام فعال یا غیر فعال شدن ارسال خواهد کرد.

قطع کردن تمام کانالها و گزارش آن: با انتخاب این حالت اگر ورودی فعال شود هر ۴ کانال خروجی قطع میگردد.

قطع کردن کانال و گزارش آن: اگر فعال شود کانال مرتبط را قطع میکند یعنی اگر S1 باشد، کانال ۱ خروجی را قطع میکند و اگر S2 باشد کانال ۲ را قطع میکند و پیام فعال شدن برای کاربر ارسال میکند.

وصل کردن کانال خروجی: با انتخاب این حالت اگر ورودی فعال شود، کانال خروجی مرتبط تا ۴ دقیقه فعال میگردد، برای مثال اگر این تنظیم برای کانال ۱ ورودی باشد، در صورت فعال شدن S1 ، NO1 به مدت ۴ دقیقه برقرار میشود.

تاخیر در وصل:

این تاخیر برای زمانی استفاده میشود که در هنگام اجرای برنامه، با فعال شدن ورودی برنامه متوقف گردد و با غیر فعال شدن ورودی، با چند ثانیه تاخیر برنامه از سر گرفته شود و میتوان بین ۱ تا ۶۰ ثانیه تنظیم کرد.

TAKELECTRIC

وضعیت ورودی در حالت نرمال:

نوع سوییچ یا تیغه متصل به ورودی را میتوان در این قسمت مشخص کرد که در حالت تیغه بسته (NORMALY CLOSE) یا تیغه باز (NORMALY OPEN)

تاخیر در قطع:

مدت زمانی که بین ۱ تا ۶۰ ثانیه میتوان تنظیم کرد که در این زمان فعال شدن ورودی را در نظر نگیرد.

با زدن دکمه ارسال تمام تنظیمات ورودی برای دستگاه ارسال میگردد.

شماره سیمکارت مدیریت گزارشها

میتوان تا ۵ شماره جهت دریافت پیامکهای گزارش دستگاه از طریق این پنل برای ثبت در حافظه دستگاه ارسال کرد.

توجه: شماره تلفن همراه، بدون پیشوند های اضافه مانند کد کشور و غیره به صورت ۱۱ رقمی وارد گردد.

حذف شماره سیمکارت مدیریت گزارشها

برای حذف شماره موبایل از حافظه دستگاه از این پنل میتوان استفاده کرد.

8. فرامین کنترلی دستگاه

تمامی فرامین دستگاه از طریق پیامک نیز ارسال و دریافت میشود. دستگاه دارای دو رمز میباشد، یکی رمز مدیریتی و دیگری رمز کاربری میباشد. توسط رمز مدیریتی میتوان رمز کاربر و همینطور گزارشهای مربوط به کاربران را فعال و غیر فعال کرد. فرامین مربوط به رله ها با فرمت زیر توسط پیامک از هر شماره ای میتوان به سیمکارت دستگاه ارسال کرد.

عنوان فرمان	دستور ارسالی (از چپ به راست)
رله ۱ روشن می شود	11111111.11.011
رله ۱ خاموش می شود	11111111.11.010
رله ۲ روشن می شود	11111111.11.021
رله ۲ خاموش می شود	11111111.11.020

TAKELECTRIC

11111111.12	وضعیت رله ها (خاموش یا روشن)
11111111.18.HHMM	تنظیم ساعت دستگاه
۱۱۱۱۱۱۱۱,۲۱	وضعیت ساعت دستگاه
11111111.22.PHONE NUM	شماره موبایل مدیریت گزارشها
11111111.18.FORMULA	فرمول استعمال شارژ
11111111.18.*555*1*2*3#	مثال: *555*1*2*3#
11111111.19.TEXT	ارسال کدشارژ به دستگاه مثال: TEXT=*141*2534676545367#
11111111.13.NEW CODE	تغییر رمز کاربر
11111111.13.22222222	مثال رمز جدید: 22222222
11111111.11.031	رله 3 روشن می شود
11111111.11.030	رله 3 خاموش می شود
11111111.11.041	رله 4 روشن می شود
11111111.11.040	رله 4 خاموش می شود

۹- کد های ussd شارژ و استعمال شارژ

توجه: زبان دستگاه به صورت انگلیسی می باشد. در صورتی که می خواهید جوابهای شبکه در حالت استعمال شارژ برای شما ارسال گردد زبان سیم کارت را به انگلیسی تغییر دهید.

استعمال شارژ	شارژ	
	#رمز شارژ*#140*	همراه اول
*555*1*2*3#	#رمز شارژ*141*	ایرانسل

۱۰- روش نصب و اتصال دستگاه

با توجه به شکل زیر برق دستگاه از طریق آداپتور ۱۲ ولت تامین میشود و به ورودی های ۱۳ و ۱۴ با رعایت جهت مثبت و منفی متصل میگردد.

TAKELECTRIC

به عبارتی COM مربوط به برق ورودی هر کانال می باشد

خروجی NO2 به ترمینالهای A1 کنتاکتور متصل میشود بنابراین کنتاکتوری که برای راه اندازی پمپ انتخاب میکنید باید بوبین 220 ولت داشته باشد.

برای اتصال ورودی S1 به ترموستات از برق ۱۲ ولت باطری یا آداپتور انشعاب گرفته به ورودی سنسور یا تیغه مشترک یک رله یا سویچ متصل کرده و برگشتی آنرا به ورودی S1 متصل نمائید.

با فعال شدن S1 یکی از وضعیتهایی که در تنظیمات ورودی (۷-۳) قبلا تنظیم کرده اید را دستگاه انجام میدهد.

برای دریافت پیامک قطع و وصل برق باید یک باطری ۱۲ ولت به ترمینالهای مشخص شده مطابق شکل متصل نمایید. قطب منفی باطری را به GND و قطب مثبت را به BAT متصل نمایید.

توجه: برای شارژ باطری میتوانید از شارژرهای موجود در بازار و یا شارژر بورکا مدل ریلی PSV13 قابل نصب در تابلو استفاده نمایید.

۱۱- خدمات پس از فروش

دستگاه به مدت ۲۴ ماه از تاریخ فروش دارای ضمانت می باشد. چنانچه در طول این مدت دستگاه شما دچار نقص فنی گردد، تعمیر و یا تعویض دستگاه به صورت رایگان توسط شرکت بورکا انجام خواهد شد.

حمل و نقل دستگاه به مرکز خدمات به عهده مشتری میباشد.

شرایط ضمانت

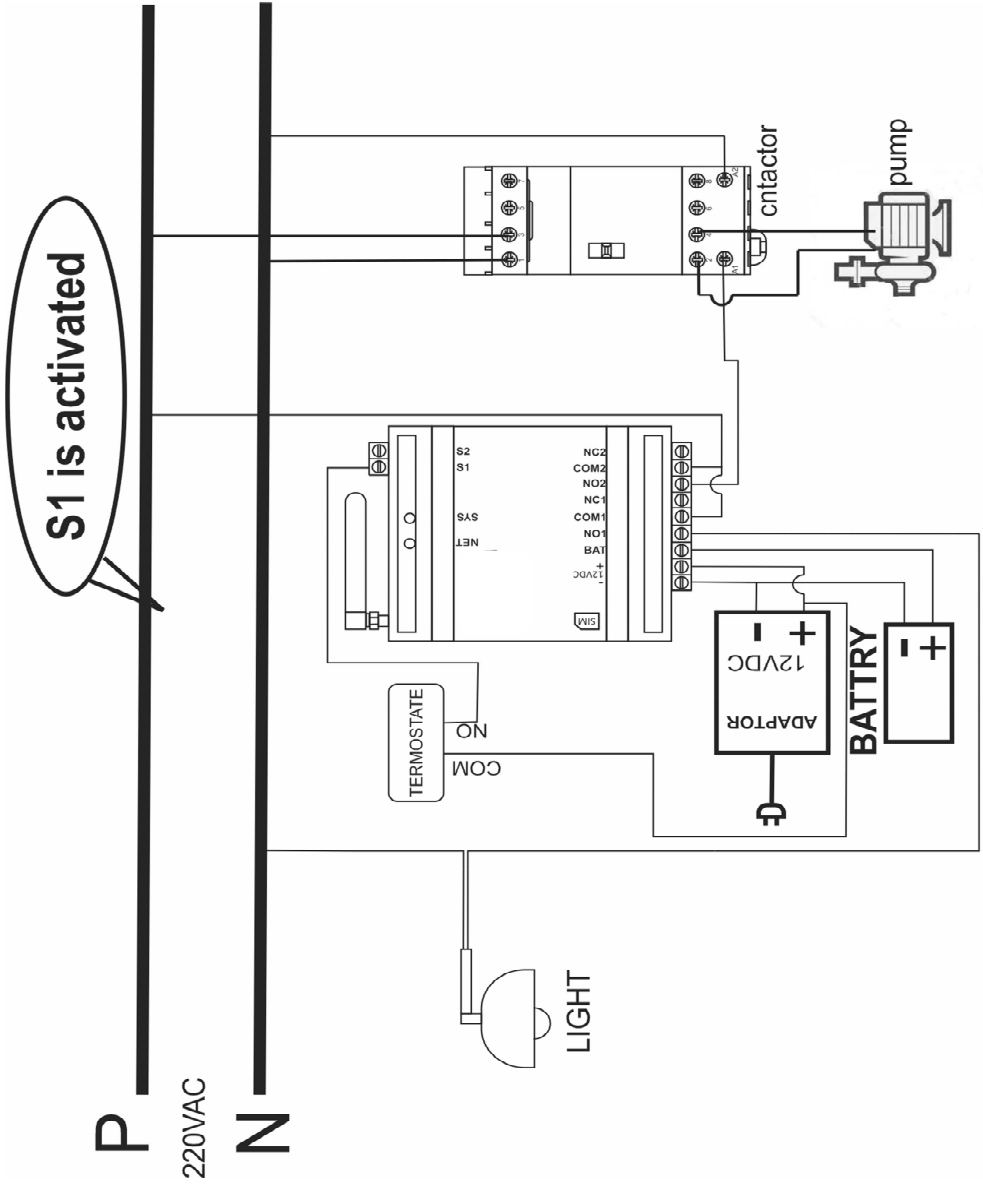
- همراه داشتن فاکتور خرید و کارت گارانتی دستگاه

TAKELECTRIC

- آسیب بر اثر عواملی از قبیل نوسانات برق، حوادث طبیعی (آتش سوزی، سیل، زلزله) و دیگر اتفاقاتی که مربوط به دستگاه نمی باشد، شامل ضمانت نمی گردد.

- مخدوش نبودن برجسب گارانتی دستگاه

TAKELECTRIC



TAKELECTRIC